

Nakładka pojedyncza dwupołożeniowa typ NP2P



DANE TECHNICZNE :

Napięcie znamionowe

250 V

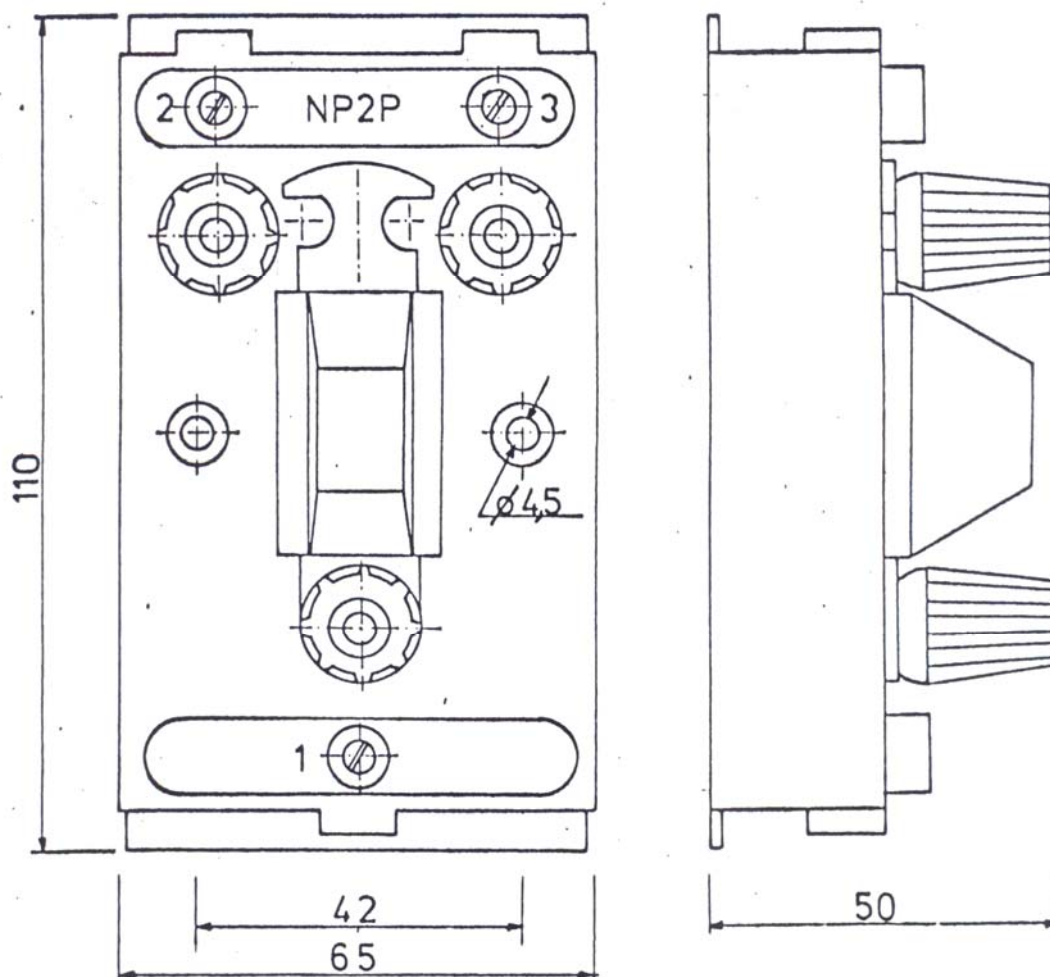
Prąd znamionowy

10 A

Przekrój przyłączanych przewodów

drut 0,5 ÷ 10 mm²

linka 0,5 ÷ 6 mm²



ELMOR S.A.

80-298 Gdańsk, ul. Spadochroniarzy 20

Tel.: +48 (58) 785-36-70, 763-44-88 Zarząd ELMOR S.A.

+48 (58) 785-36-77, 762-93-64 Biuro Marketingu

Fax: +48 (58) 762-93-19

e-mail: elmor@elmor.com.pl

Web: <http://www.elmor.com.pl>