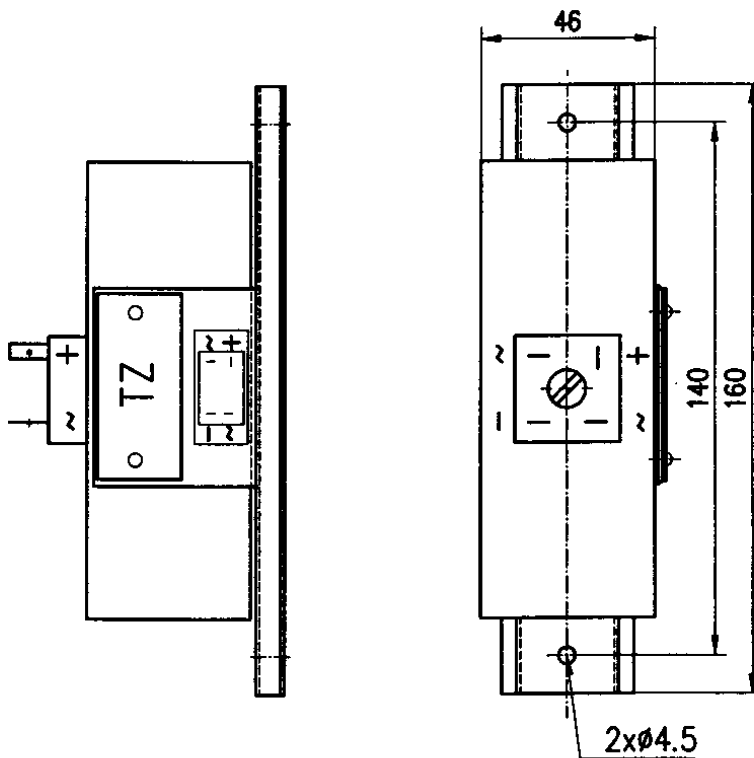
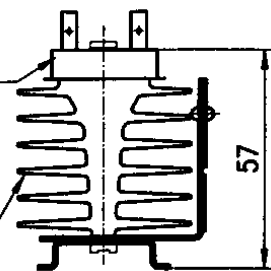


Mostek diodowy KBPC 3510-THOMPSON

Radiator RL120



PÓLFABRYKAT NR: 5799-811-0004-4

DANE TECHNICZNE:

Typ: NN007K1A

Uzn.: 440V~/398V-

Izn.: 15A-

Masa: 0.5kg

Prod.: ELMOR S.A. Gdańsk



ELMOR S.A.
ul. Wałowa 63, 80-858 Gdańsk
tel. 3013641, 3015086
tlx 0512001, fax 313844

PROSTOWNIK 440V~/398V-/15A-

Ark./ark.

1

1