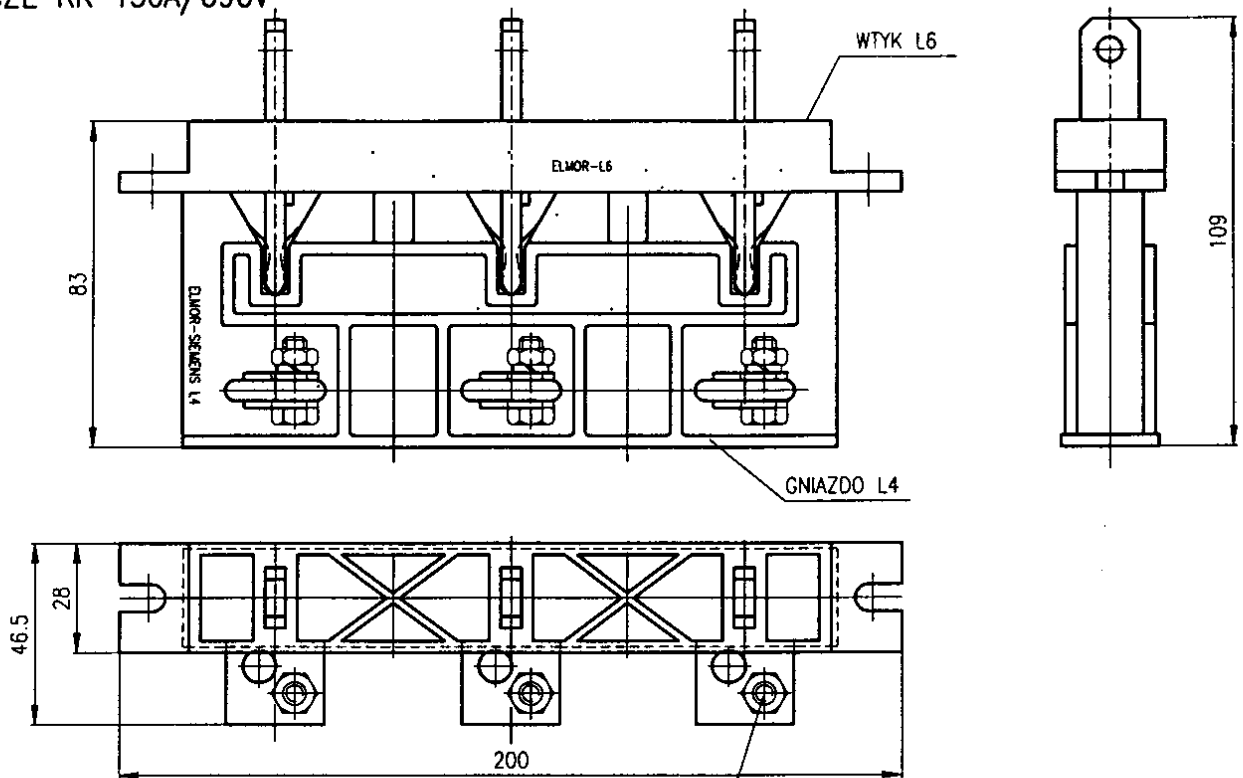
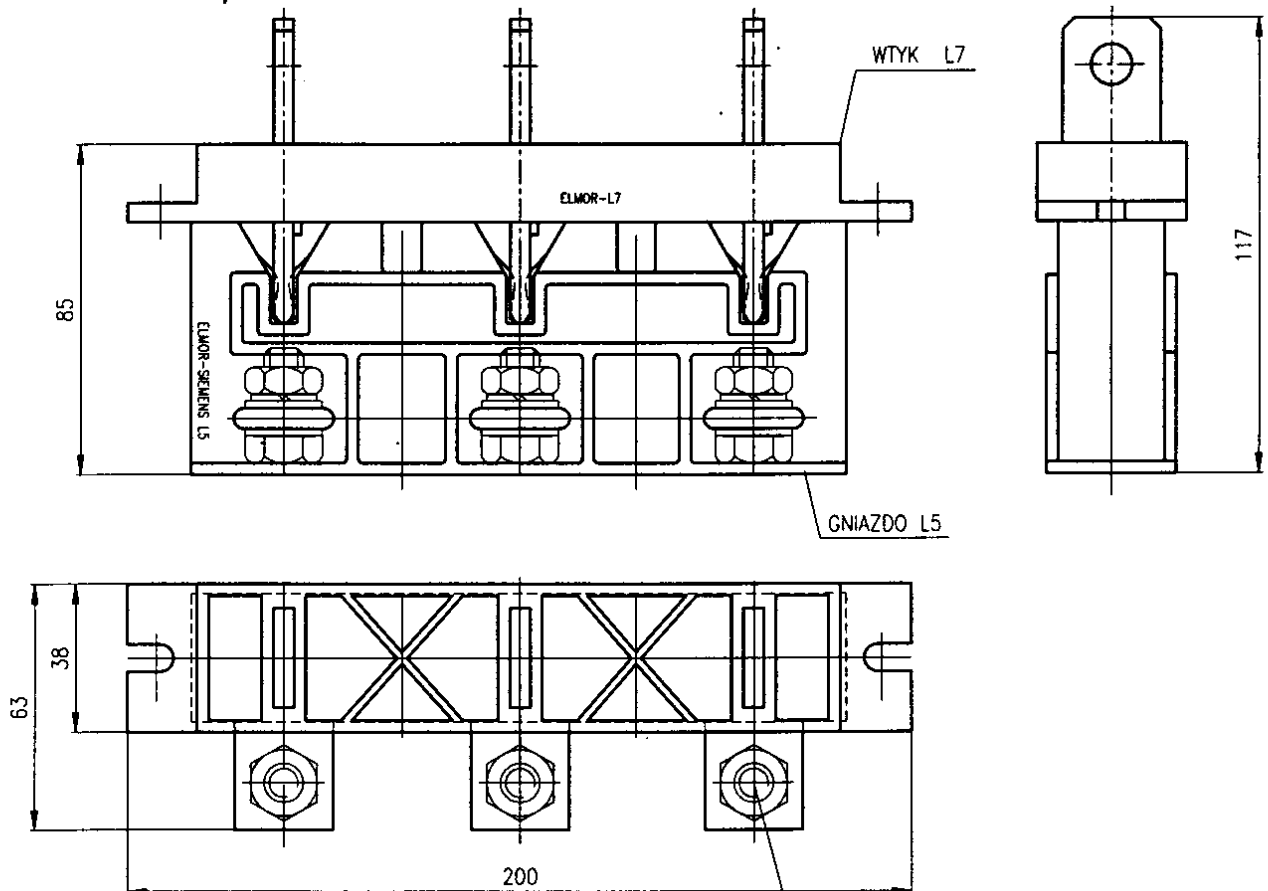


ZLACZE RK 150A/690V



SRUBA M6x20-8.8-II (PN-74/M-82105)
 NAKRETKA M6-8-II (PN-75/M-82144)
 PODKLADKA OKRAGLA 6.4 (PN-78/M-82005)
 PODKLADKA SPR. ZAB. ZE. 6.2 (PN-59/M-82024)

ZLACZE RK 320A/690V



SRUBA M10x30-8.8-II (PN-74/M-82105)
 NAKRETKA M10-8.8-II (PN-75/M-82144)
 PODKLADKA OKRAGLA 10.5 (PN-78/M-82005)
 PODKLADKA SPR. ZAB. ZE. 10.5 (PN-59/M-82024)

PRZYKŁAD ZAMOWIENIA:

1. Gniazdo złącza L4 (150A) lub L5 (320A)
2. Wtyk złącza L6 (150A) lub L7 (320A)